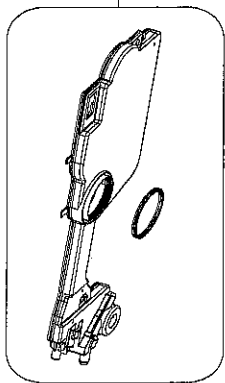


131



133



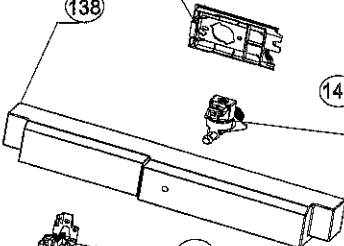
139



141



138



140



137



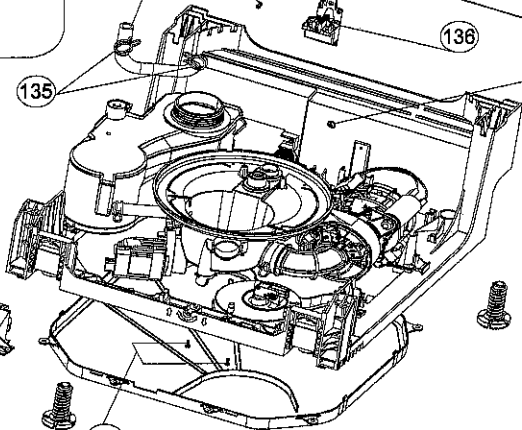
136

134



146

135



143



145

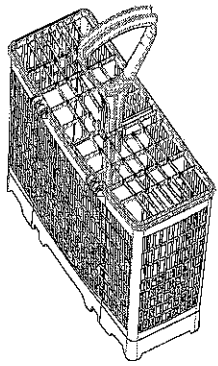
144



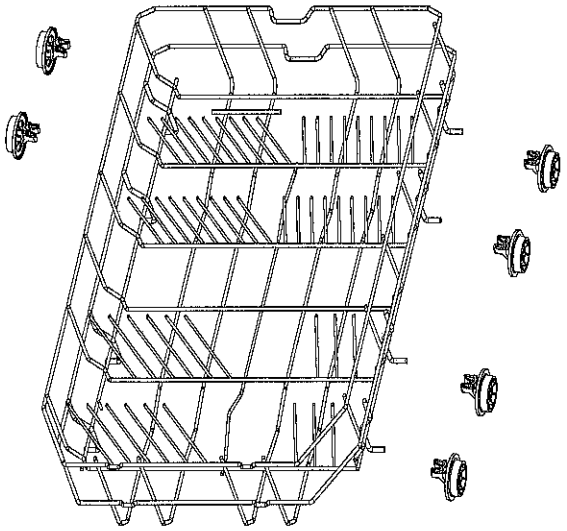
137



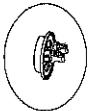
360



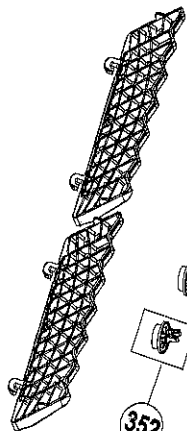
300



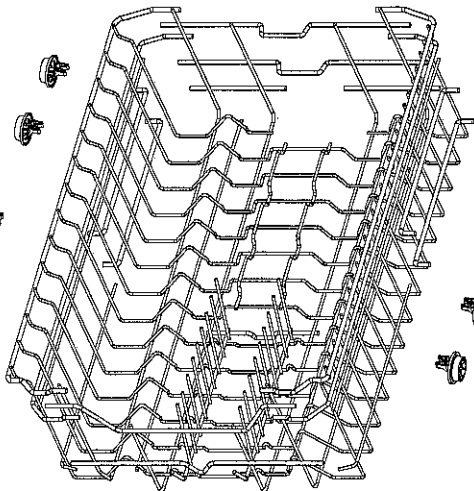
301



350



352



351

